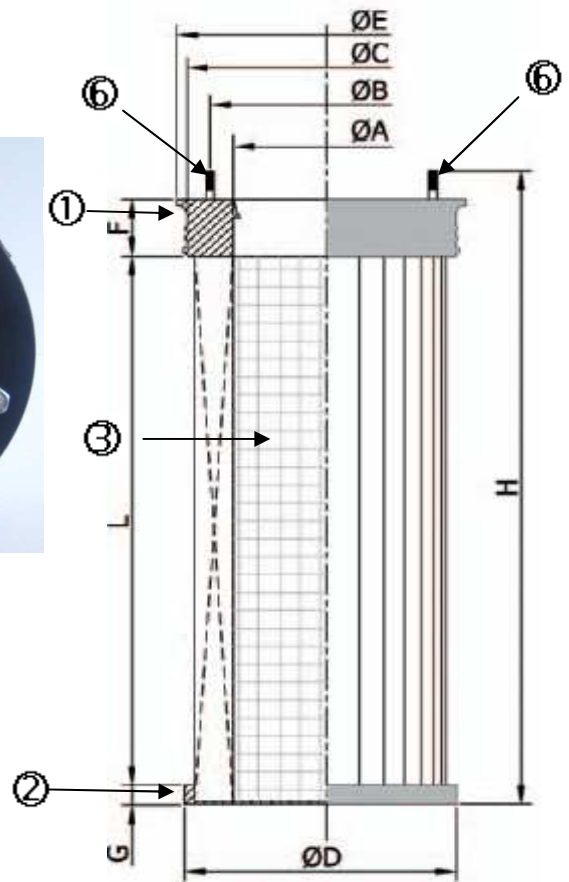


CARTOUCHE W « TYPE WAM »



▪ **DESCRIPTIF :**

- ① & ② : Couvercle haut et bas moulé noir
- ③ : Cheminée en tôle perforée galva 5/10^{ème}
- ④ : Bandes de maintien.
- ⑤ : Média filtrant : Polyester.
- ⑥ : Ecrus

Référence	Hauteur « H »	Diamètre « A »	Diamètre « E »	Diamètre « D »	Média	Surface Filtrante
POLYESTER STANDARD						
W1/539	539	82	150	140	Polyester 170g	0,94 M ²
W1/789	789	82	150	140	Polyester 170g	1,39 M ²
W1/939	939	82	150	140	Polyester 170g	1,66 M ²

Nos atouts

Prix
Direct fabricant

Standard
ou Sur-mesure

Réactivité

Fisa Filtration
Z.I. rue d'Arago
59930 Chapelle d'Armentières
eMail : fisa2@wanadoo.fr
Site : www.fisa-filtration.com

→ Téléphone :
03 20 07 07 59

→ Télécopieur :
03 20 07 00 73

FISA
Filtration